

Блок аварийного питания STAR серии Neuron для светодиодных светильников

Техническое описание ♦ Инструкция по эксплуатации ♦ Паспорт

1. Общие сведения об изделии и основные технические характеристики

1.1 Блок аварийного питания (далее – БАП) серии **Neuron**, с функцией стабилизации выходного тока, предназначен для использования в светодиодных светильниках для освещения офисных, административных и общественных помещений, совместим с устройством дистанционного тестирования и управления (далее – УДТУ) «Teleport».

1.2 Основные технические характеристики БАП приведены в таблице 1. Фактические значения могут отличаться от заявленных в пределах 3-5%.

Таблица 1 – Технические характеристики **STAR 50-350T-L3 Neuron**

	Параметр	Значение
Входные параметры	Диапазон входной мощности	22-58 Вт
	Диапазон входного напряжения	176-264 В
	Диапазон частоты питающей сети	45-55 Гц
	Максимальное значение входного тока	350 мА
	Коэффициент мощности	0,98
Выходные параметры	КПД	87%
	Выходной ток	350 мА
	Диапазон выходного напряжения	55-140 В
	Диапазон выходной мощности	20-50 Вт
	Пульсации светового потока	< 1%
	Точность установки выходного тока	±5%
Аварийный режим	Время включения	0,5-1 с
	Диапазон выходного тока	70-25 мА
	Диапазон выходного напряжения	52-130 В
	Диапазон выходной мощности	3,5-3 Вт
	Минимальное время разряда при заряде 100 %	180 мин
Аккумуляторный блок	Контроль процесса заряда/разряда (аварийный режим)	LED-индикатор зелёный/красный
	Тип	Внешний литий-ионный (Li-Ion)
	Напряжение	7,4 В
	Емкость	2,6 А·ч
	Количество аккумуляторов в блоке	2 шт
	Время заряда до 100 %, не более	24 ч
	Защита от глубокого разряда	Есть
	Защита от перезаряда	Есть
	Габаритные размеры, Д x Ш x В	156,5 x 22,2 x 22,2 мм
Защита	Масса, не более	110 г
	Уровень ограничения выходного напряжения в режиме обрыва цепи нагрузки (холостого хода)	142-164 В
	Защита от входного перенапряжения	295-420 В
	Степень защиты корпуса	IP20 по ГОСТ 14254 (IEC 60529)
	Защита от короткого замыкания*	Есть
Условия эксплуатации	Гальваническая развязка	~1,5 кВ 50 Гц
	Температура эксплуатации	+5 ... +40 °С
	Температура хранения	+5 ... +40 °С
	Влажность	< 95%, без конденсата
	Вид климатического исполнения	УХЛ категории 4.2 по ГОСТ 15150
Безопасность и ЭМС	Вибрация	0,5-100 Гц, 5 м/с ² , 30 мин
	Соответствует требованиям Технических Регламентов Таможенного Союза: ТР ТС 004/2011 «О безопасности низковольтного оборудования» ТР ТС 020/2011 «Электромагнитная совместимость технических средств» ТР ЕАЭС 037/2016 «Об ограничении применения опасных веществ в изделиях электротехники и радиоэлектроники» Стандарты по ЭМС: ГОСТ 30804.3.2, ГОСТ 30804.3.3, СТБ IEC 61547, ГОСТ CISPR15	
	Устойчивость к микросекундным импульсам большой энергии	1 кВ (L-N), 2 кВ (L-PE, N-PE)
	Сопrotивление изоляции	> 200 МОм
Другое	Класс электробезопасности	I
	Наработка до отказа	50 000 ч
	Габаритные размеры, Д x Ш x В	203 x 37,8 x 28 мм
	Масса нетто БАП (в сборе), не более	320 г
	Материал корпуса	Сталь
Тип подключения		Быстрозажимные клеммные колодки

*Защита от короткого замыкания по выходу БАП срабатывает по принципу ограничения выходного тока с последующим автоматическим возвратом в рабочий режим после снятия перегрузки и отключения БАП от сети с последующим включением

- 1.3 Все характеристики измерены при входном напряжении 230 В переменного тока, температуре окружающей среды +25 °С, максимальной выходной мощности и полностью заряженном аккумуляторном блоке.
- 1.4 Пульсации светового потока измеряются после выхода светильника на «тепловой» режим. Время выхода на «тепловой» режим зависит от конструкции светильника.
- 1.5 БАП соответствует нормам и требованиям ГОСТ Р МЭК 60598-2-22, ГОСТ Р МЭК 62133.
- 1.6 Производитель оставляет за собой право, без предварительного уведомления покупателя, вносить изменения в конструкцию, комплектацию и технологию изготовления, не влияющие на безопасность изделия с целью улучшения его свойств.
- 1.7 Работа БАП в аварийном режиме:
- при обрыве подачи напряжения на линии «L» и «La» БАП переходит в аварийный режим. При этом светильник переходит на питание от аккумуляторного блока БАП;
 - при возобновлении подачи напряжения на линии «L» и «La» БАП возвращается в рабочий режим, светильник включается;
 - в ситуации, когда линия «La» подключена, а линия «L» разорвана, БАП перестаёт питать светильник без перехода в аварийный режим.
- 1.8 Габаритные и установочные размеры БАП показаны на рисунке 1.

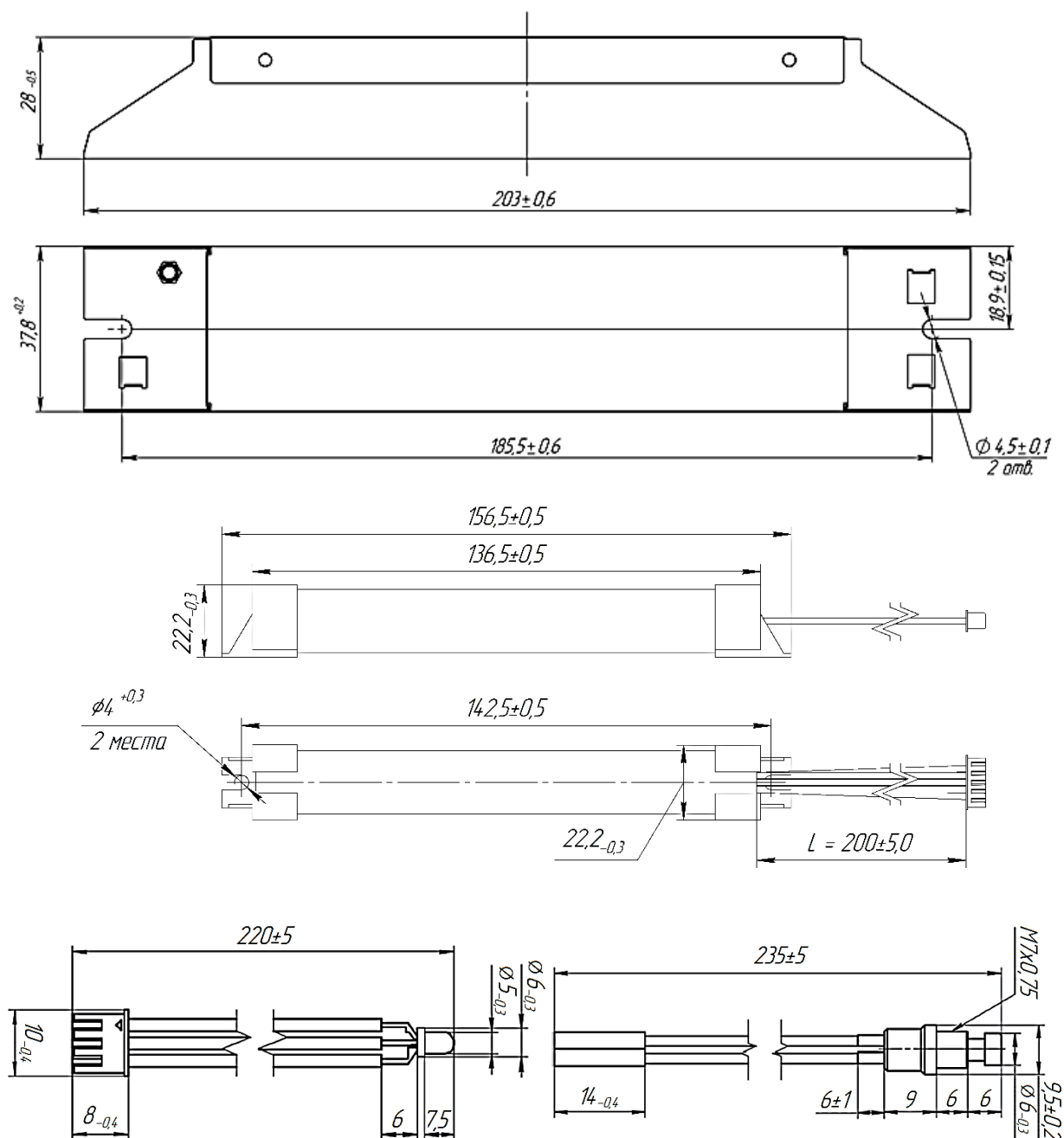


Рисунок 1 – Габаритные и установочные размеры

2. Комплектность

2.1 В комплект поставки входит:

- БАП – 1 шт.;
- Аккумуляторный блок – 1 шт.;
- LED-индикатор с длиной провода 200 мм – 1 шт.;
- кнопка «Тест» с длиной провода 200 мм – 1 шт.;
- самоклеящаяся этикетка буква «А» – 1 шт.;
- паспорт – 1 экз.

2.2 Маркировочные надписи нанесены на верхнюю крышку корпуса БАП методом лазерной гравировки. Допускается использование самоклеящейся маркировочной этикетки.

3. Правила и условия безопасной эксплуатации STAR 50-350T-L3 Neuron

3.1 Эксплуатация БАП производится в соответствии с ПУЭ-7 (Правила устройства электроустановок).

3.2 Монтаж (демонтаж) и техническое обслуживание БАП должны производиться квалифицированным персоналом, имеющим допуск для проведения электротехнических работ.

3.3 После пребывания БАП в условиях предельных температур и/или высокой влажности его необходимо выдержать при температуре +20 ... +25 °С и относительной влажности до 80% в течение 8 часов.

3.4 Светильник с БАП следует монтировать на отдельную выделенную «независимую» линию аварийного освещения (согласно ПУЭ-7, пункт 6.1.22).

3.5 Светильник, оборудованный БАП, должен отличаться от светильников рабочего освещения специально нанесённой буквой «А» (поставляется в комплекте).

3.6 Не рекомендуется устанавливать БАП в светильник, если предполагается, что он будет включаться только в аварийном режиме.

3.7 ЗАПРЕЩАЕТСЯ:

- эксплуатировать БАП без подключенной цепи заземления;
- проводить техническое обслуживание БАП, находящихся под напряжением;
- подключать и эксплуатировать провода с повреждённой изоляцией;
- вскрывать аккумуляторный блок;
- замыкать между собой выводы аккумуляторного блока;
- нагревать аккумуляторный блок выше +40 °С;
- подключать два и более БАП на одну нагрузку;
- проводить одновременное подключение кнопки «Тест» и УДТУ «Teleport»;
- применять БАП в светильниках со степенью защиты IP65 и выше.

4. Подготовка STAR 50-350T-L3 Neuron к эксплуатации

ВНИМАНИЕ!

Все работы проводить при обесточенной электросети.

4.1 Внешним осмотром проверить целостность корпуса БАП, разъёмов, наличие винта защитного заземления.

4.2 С завода-изготовителя БАП поставляется с частично заряженным аккумуляторным блоком.

4.3 Установить БАП и аккумуляторный блок в светильник на винты или заклёпки. Рекомендуется устанавливать БАП вдали от излучающих тепло элементов, так как высокая температура уменьшает срок службы аккумуляторного блока.

4.4 Установить LED-модуль в светильник, используя монтажные отверстия.

4.5 Подключить LED-модуль, аккумуляторный блок, LED-индикатор и кнопку «Тест», согласно схеме подключения на рисунке 2.

4.6 Подключить к БАП сетевой провод, соблюдая обозначения на клемме «L», «N», «La», согласно схеме подключения на рисунке 2. Провод аварийного питания монтируется, минуя выключатель освещения светильника, и запитывается от аварийной фазы 176-264 В.

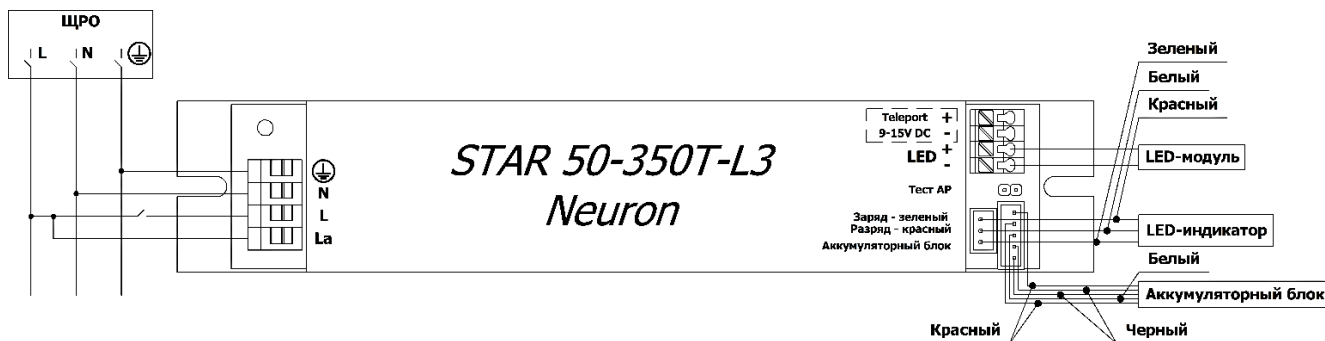


Рисунок 2 – Схема подключения БАП

4.7 Перед вводом в эксплуатацию светильника с установленным в него БАП необходимо провести 3-4 цикла заряда / разряда аккумуляторного блока для достижения установочной ёмкости аккумуляторного блока. Время полной зарядки аккумуляторного блока – 24 часа при нормируемой температуре окружающей среды в соответствии с ГОСТ IEC 60598-2-22, п. 22.19.1.

4.8 Отключение БАП должно производиться в обратной последовательности: отключить сеть, отсоединить аккумуляторный блок, LED-модуль, LED-индикатор и кнопку «Тест».

Таблица 2 – Режимы эксплуатации **STAR 50-350T-L3 Neuron**

№	Режим работы светильника	Клемма L	Клемма La	Местный выключатель	Состояние LED-индикатора	Состояние аккумуляторного блока	Описание работы светильника
1	Рабочий режим	Под напряжением	Под напряжением	Положение «ВКЛ.»	Зеленый / Красный ¹	Режим заряда	Светильник включён, выдаёт 100% номинального светового потока со светодиодного модуля
2	Рабочий режим	Не под напряжением	Под напряжением	Положение «ВЫКЛ.»	Красный	Режим StandBy ²	Светильник выключен
3	Аварийный режим	Не под напряжением	Не под напряжением	Не имеет значения	Красный	Режим разряда	Светильник включён в аварийном режиме
4	Рабочий режим	Под напряжением	Не под напряжением ³	Положение «ВКЛ.»	Зеленый	Режим StandBy	Светильник включён, выдаёт 100% номинального светового потока со светодиодного модуля

- ¹ При заряде происходит плавное изменение цветности LED-индикатора от зеленого к красному. В момент достижения уровня заряда аккумуляторного блока 100% LED-индикатор имеет полностью красный цвет.
- ² Режим StandBy означает, что аккумуляторный блок находится в режиме ожидания, в процессе которого аккумуляторный блок не находится в режиме активного подзаряда.
- ³ Такое подключение противоречит требованиям обеспечения аварийного режима (ПУЭ-7, п. 6.1.25), т.к. сразу после выключения местного выключателя (разрыва линии «L») БАП переведёт светильник в аварийный режим (п. 3).

5. Тестирование работоспособности STAR 50-350T-L3 Neuron

ВНИМАНИЕ!

Одновременное подключение и тестирование кнопкой «Тест» и УДТУ «Teleport» запрещено.

5.1 БАП имеет возможность индивидуального тестирования светильника с помощью кнопки «Тест» (требование Федерального закона от 22 июля 2008 N 123-ФЗ «Технический регламент о требованиях пожарной безопасности», ст. 82, п. 9). При нажатии кнопки «Тест», имитируется переход БАП в аварийный режим. Для возврата в рабочий режим необходимо отпустить кнопку «Тест». Схема подключения кнопки «Тест» показана на рисунке 3.

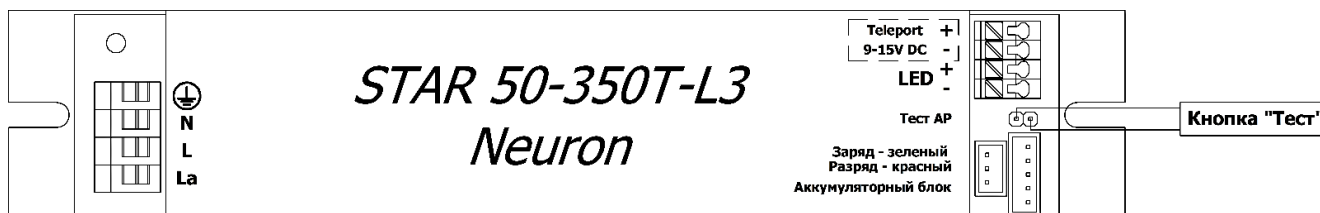


Рисунок 3 – Схема подключения кнопки «Тест»

5.2 При нажатии кнопки «Функциональный тест» УДТУ «Teleport», имитируется переход БАП в аварийный режим. Схема подключения УДТУ «Teleport» показана на рисунке 4.

5.3 При нажатии кнопки «Режим ожидания» УДТУ «Teleport» во время аварийного режима БАП происходит выключение светильника. Схема подключения показана на рисунке 4.

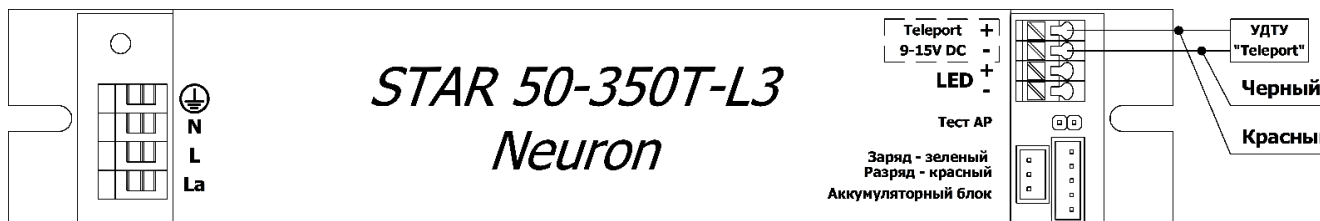


Рисунок 4 – Схема подключения УДТУ «Teleport»

5.4 Возможные неисправности и методы их устранения приведены в таблице 3.

Таблица 3 – Возможные неисправности и методы их устранения

Характер неисправности	Вероятная причина	Метод устранения
Светильник не включается	Неверное подключение проводов	Проверить правильность соединения
	Отсутствие напряжения в сети	Проверить наличие напряжения в сети
	Обрыв в соединении проводов	Устранить обрыв
Светодиоды при свечении моргают	Несоответствие выходного напряжения рекомендованным показателям	Подключить светодиодные модули на требуемое выходное напряжение

6. Правила транспортирования и хранения

6.1 Транспортирование БАП должно производиться в упаковке изготовителя автомобильным, воздушным, водным или железнодорожным транспортом по правилам перевозок грузов, действующим на транспорте данного вида, без ограничения дальности, количества перегрузок, скорости и высоты полета. Рекомендуемые условия транспортирования изделий должны соответствовать группе С по ГОСТ 23216.

6.2 Хранение БАП должно производиться в упаковке. Рекомендуется осуществлять хранение на стеллажах в крытых, отапливаемых и вентилируемых складских помещениях категории 1 (Л) по ГОСТ 15150.

6.3 Хранение упакованных БАП должно производиться при температуре окружающего воздуха +5 ... +40 °С и относительной влажности до 75% (без конденсата). При этом не допускается присутствие в окружающей среде взрывоопасных компонентов, масляных брызг, металлической и токопроводящей пыли, агрессивных паров и газов в концентрациях, способных вызвать коррозию БАП или его составных частей.

6.4 Хранение БАП во вскрытой упаковке или без упаковки допускается в помещениях категории 1 (Л) при температуре окружающего воздуха +5 ... +35 °С.

6.5 Хранение аккумуляторного блока должно производиться в упаковке производителя. Срок хранения не более 1 года.

7. Гарантии изготовителя

7.1 Изготовитель гарантирует соответствие БАП требованиям ТУ 27.11.50-006-27335237-2022 и технических регламентов таможенного союза ТР ТС 004/2011 «О безопасности низковольтного оборудования», ТР ТС 020/2011 «Электромагнитная совместимость технических средств», ТР ЕАЭС 037/2016 «Об ограничении применения опасных веществ в изделиях электротехники и радиотехники» при соблюдении потребителем правил эксплуатации, монтажа, хранения и транспортирования.

7.2 Гарантийный срок хранения в упаковке – 1 год с даты изготовления.

7.3 Гарантийный срок эксплуатации БАП составляет:

7.3.1 Для БАП: 5 лет с момента ввода в эксплуатацию, но не более 5,5 лет с момента производства.

7.3.2 Для аккумуляторного блока: 2 года с момента ввода в эксплуатацию, но не более 2,5 лет с момента производства.

7.4 В случае обнаружения дефектов при условиях правильной эксплуатации, транспортирования, хранения в течение гарантийного срока эксплуатации замена БАП производится изготовителем в пределах технически возможного срока.

7.5 Гарантии не распространяются на БАП с дефектами, возникшими вследствие их неправильного монтажа, эксплуатации, хранения и транспортирования. Ремонт таких БАП производится на платной основе.

8. Утилизация

8.1 По истечении срока службы БАП необходимо утилизировать как бытовые отходы. БАП относятся к IV классу опасности отходов в соответствии с Приказом Министерства природных ресурсов и экологии РФ № 536 от 04.12.2014 года.

8.2 Аккумуляторные блоки, отработавшие срок службы, являются отходами II класса опасности в соответствии с Федеральным классификационным каталогом отходов.

8.3 Аккумуляторные блоки после окончания срока службы, а также признанные непригодными для эксплуатации, подлежат техническому освидетельствованию, списанию и утилизации.

8.4 Утилизация отходов материалов в процессе производства, а также аккумуляторных блоков, должна осуществляться на договорной основе только с организациями, имеющими лицензию Федеральной службы по надзору в сфере природопользования на утилизацию отходов.

9. Свидетельство о приемке

9.1 БАП изготовлены в соответствии с требованиями ТУ 27.11.50-006-27335237-2022 и признаны годными для эксплуатации.

Модель	Дата выпуска	Номер партии	Отметка ОТК	Подпись, печать
STAR 50-350T-L3 Neuron				

10. Сведения о реализации

10.1 Цена изделия договорная, определяется при заключении договора.

10.2 Изделие сертифицировано согласно ТР ТС 004/2011, ТР ТС 020/2011.

Более подробная информация о продукции представлена на сайте www.trion-led.ru